

第50回佐賀県高校学年別テニス大会【諸連絡】

1. 期 日・会 場

第1日目【8月9日(火)】1, 2年男子シングルス：SAGAサンライズパーク庭球場

1, 2年女子シングルス：松浦河畔公園庭球場

第2日目【8月10日(水)】2年男子ダブルス：SAGAサンライズパーク庭球場

2年女子ダブルス：松浦河畔公園庭球場

第3日目【8月11日(木)】男女シングルス・ダブルス：SAGAサンライズパーク庭球場

予備日8月12日(金) SAGAサンライズパーク庭球場

※9日順延の場合：10日1, 2年S, 11日2年D (男子：サライズ, 女子：河畔), 12日上位

10日順延の場合：11日2年D (男子：サライズ, 女子：河畔), 12日上位

2. 競技方法

◎セットブレークルールを採用する。(ファーストゲーム後のベンチ休憩はなし)

◎1セットマッチ6ゲームズオールタイムブレークとする。ただし、2年の部シングルスは準々決勝以降、ダブルスの準決勝以降は8ゲームズプロセットマッチ(8オール後タイムブレーク)とする。ただし、試合進行により変更することがある。

◎順位決定戦をシングルス、ダブルスともベスト8より行います。

◎2年の部のシングルスベスト16, ダブルスベスト8は新人大会個人戦別枠とします。

3. 受 付

8時40分まで(大会初日に同意書の提出をお願いします。)

4. 雨天連絡

当日朝6時から6時30分までに監督の先生が雨天時連絡先に確認して下さい。

5. 使用球

ダンロップ セントジェームズ(主催者で用意します)

7. その他

@審判は敗者審判とします。審判ができるように指導しておいてください。

(特にタイムブレークゲーム、ノーアドバンテージについて)

@服装は、テニスウェアを着用してください。

@選手変更は、怪我等やむを得ない場合に限り認める事があります。

@試合開始から終了までの間、コート内外からのアドバイスは禁じます。

@ウォームアップは各自行って下さい。(試合前の練習はサービス4本のみ)

@ボールパーソンは双方から1名ずつまでとします。

@ファーストサービスの時、もう1つのボールは手に持つか、身に付けておいてください。

@次のサービスまでの25秒、コートチェンジの時の90秒ルールを厳守してください。

@タイムブレーク時のコートチェンジ休憩はできません。

@けいれん、その他の故障によるプレーの中断は認めません。

@ゴミは各学校で責任をもって持ち帰ってください。

@貴重品の管理は各学校で責任をもって行ってください。

8. 注 意 新型コロナウイルス感染症予防のため、

①試合開始・終了時の握手、および試合中のハイタッチは自粛してください。

②密を避けるため、極力、部員・顧問以外の応援は最少人数でお願いします。

③本人および同居家族に、感染の疑いがある選手は、出場を控えてください。

④選手・顧問以外は、コート間の通路およびクラブハウス2階は立入禁止とします。

出場同意書

佐賀県テニス協会が主催する下記の

佐賀県高等学校学年別テニス大会

に出場するにあたり、下記項目を確認し、出場することに同意します。

チェック	同意の場合はチェック欄に印をつけて、大会当日に持参ください。
	今朝の体温は37.5度未満であった
	大会1週間前から発熱の症状は無かった
	所属高校から大会出場を許可されている
	過去14日以内に、政府から入国制限、入国後の観察期間を必要と発表されている国・地域等への渡航、並びに当該在住者との濃厚接触はない。
	試合中以外は必ずマスクの着用し、手洗いやうがい等をこまめに行い、各自で感染予防策に努めます。
	大会後に、選手が新型コロナウイルスの感染が確認された場合、佐賀県テニス協会への責任は追求しません。

全ての項目について、確認し同意します。

記入日 令和4年 月 日

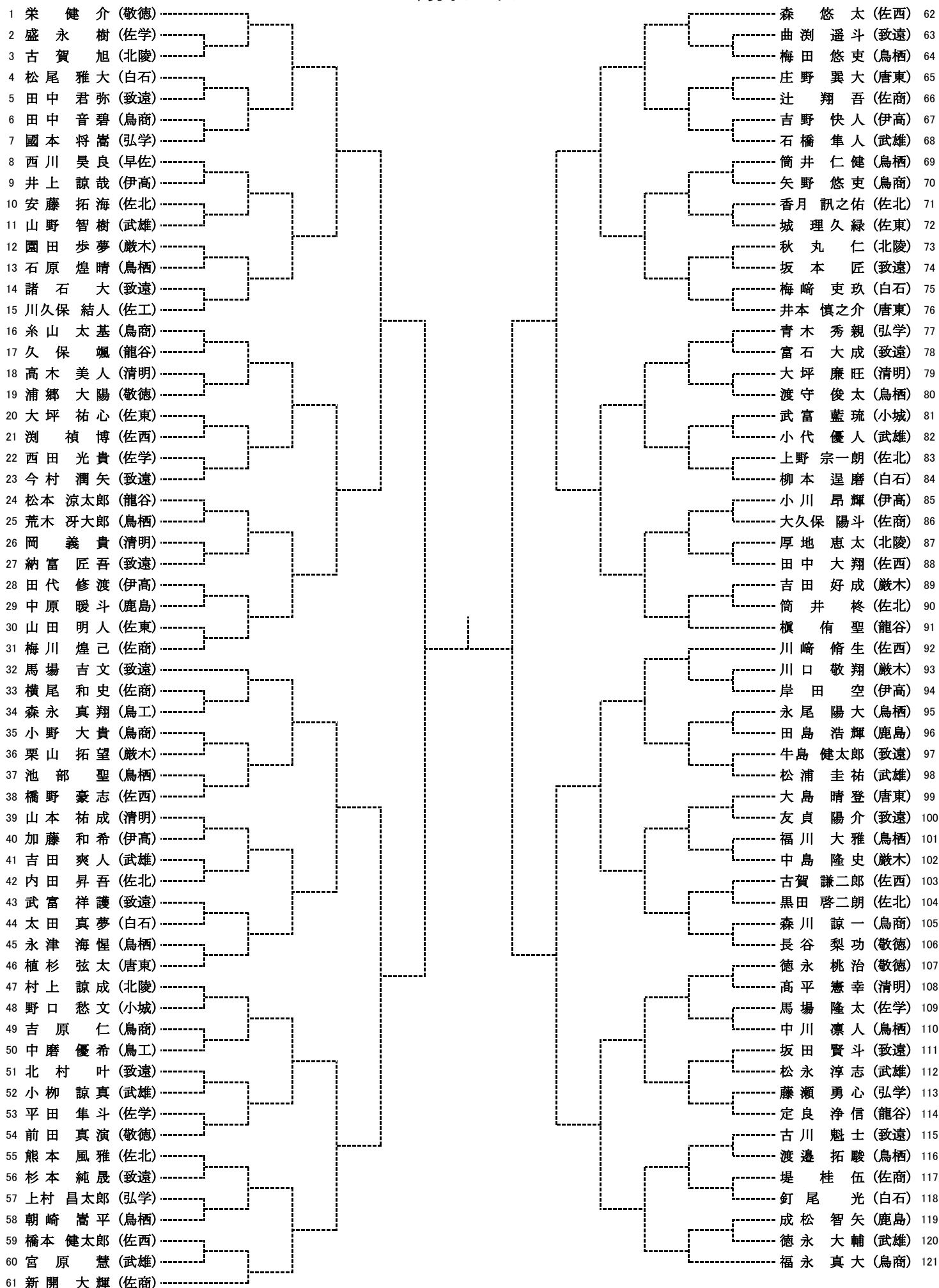
学校名

選手氏名

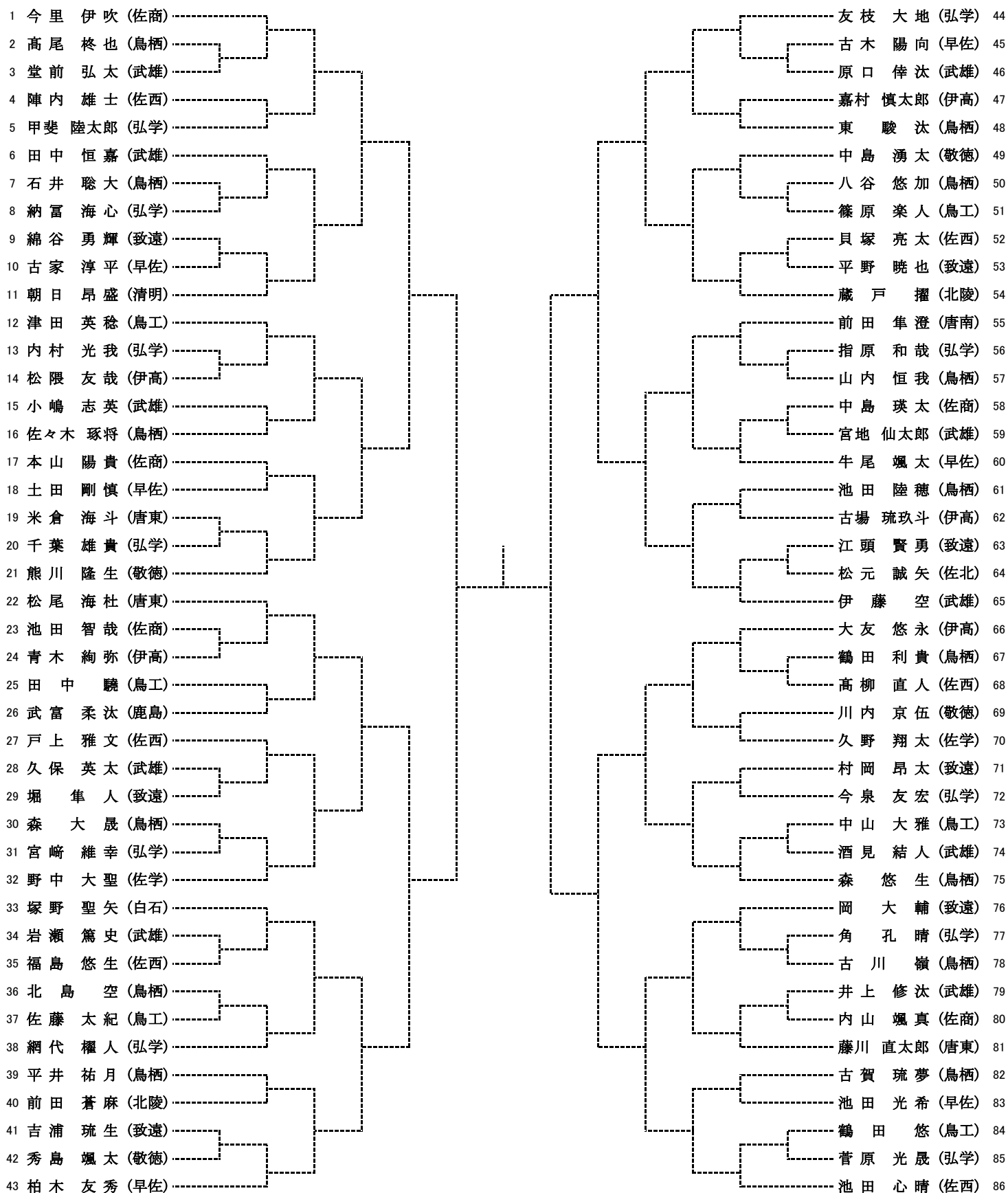
保護者氏名

印 (選手との続柄:)

2年男子シングルス



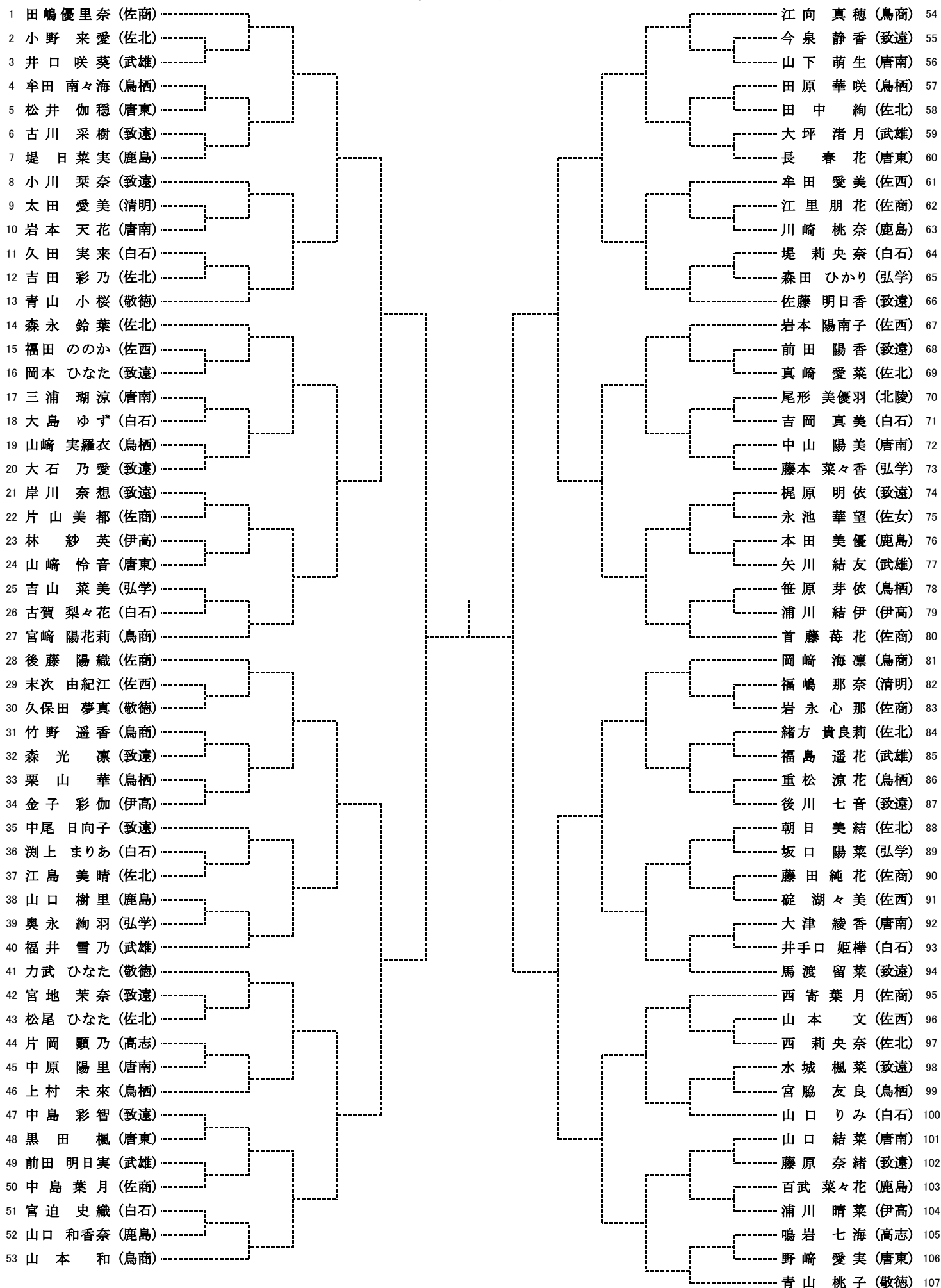
1年男子シングルス



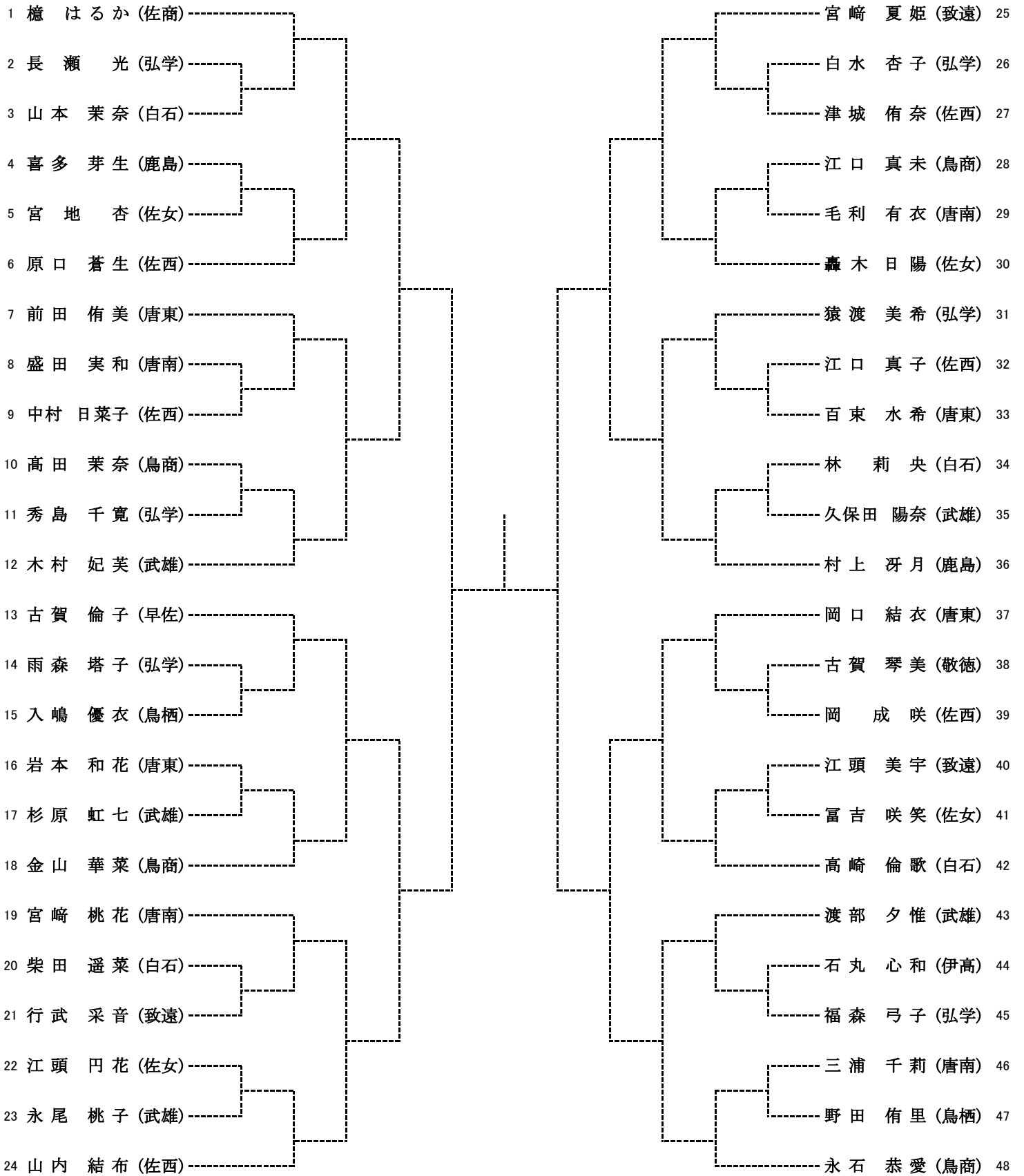
2年男子ダブルス

1	梅新池高松青納坂栗中山大綱甲古土定久永梅小松馬古田成久原橋古福石岡高馬西秋前友藤藤松松筒榮前大植武野吉江八森指角山小朝中大嘉岡堀梅塚井田辻横青國洲橋中森永古城大柳太武友北古徳宮園吉小森檜松	川開田尾隈木富田山島本坪代斐家田良津田柳浦場川島松保口野賀川井平場田丸田枝瀬川尾元井田島杉富口浦頭谷原野嶋崎川友村崎野上中尾木本本磨永尾川理坪本田富貞島賀永原田田野川本	己輝穂也哉弥吾斗望史成旺人郎平慎信颯愷吏真祐文士輝矢太汰志郎雅大貴幸太貴仁麻地心郎杜矢終介演登太琉文生勇加晟哉晴樹英平人永郎輔人玖聖汰嘉吾史親嵩博郎希翔大嶺緑心磨夢護介空夢輔慧夢成貴一聖郎	(佐商)	2	(鳥栖)	3	(伊高)	4	(致遠)	5	(巖木)	6	(清明)	7	(弘学)	8	(早佐)	9	(龍谷)	10	(鳥栖)	11	(武雄)	12	(致遠)	13	(鹿島)	14	(武雄)	15	(佐西)	16	(鳥栖)	17	(清明)	18	(佐学)	19	(北陵)	20	(弘学)	21	(唐東)	22	(佐北)	23	(敬徳)	24	(唐東)	25	(小城)	26	(致遠)	27	(鳥栖)	28	(弘学)	29	(武雄)	30	(鳥栖)	31	(伊高)	32	(致遠)	33	(白石)	34	(武雄)	35	(佐商)	36	(弘学)	37	(佐西)	38	(鳥工)	39	(鳥栖)	40	(佐東)	41	(白石)	42	(致遠)	43	(鳥栖)	44	(武雄)	45	(巖木)	46	(鳥商)	47	(龍谷)
48	大基貴真斗樹功生斗汰人空成大叶郎晴駿吾朗文士秀太伍斗晟貴輝也翔晴空斗聖郎史郎成大朗海人盛将貴治陽矢匠幸我旭擢人人介大哉人良向碧仁吹太生太太太健太輝渡人志生我希一弥晟雅佑郎宏大光汰月斗太太生	真太陽颯隼 梨隆暖柔隼 諒恵 太煌拓昇一雅雄友颯 陽光雄勇曉大心 二拓美昂琢利桃大潤 維光 爽結之 巽諒快吳陽音 伊瑛悠亮湧颯仁俊昂修優淳 恒光希君純颯之太友雅 訊昌 尾 井淵岡崎	永山山山田 永 谷川原富橋 藤 上地 村 健 島原邊田野上内木尾 久原葉谷野中田 田 場 木瀬地石 田 藤木日々木 田永郷村 本 崎村 賀戸 田見本野上野川木中原里島島塚島島井守川代代永 内田野中本本月村泉尾 尾 井淵岡崎	(鳥商)	49	(佐商)	50	(佐学)	51	(敬徳)	52	(鹿島)	53	(武雄)	54	(北陵)	55	(致遠)	56	(鳥栖)	57	(佐北)	58	(佐西)	59	(早佐)	60	(佐商)	61	(弘学)	62	(致遠)	63	(佐西)	64	(伊高)	65	(鳥栖)	66	(武雄)	67	(致遠)	68	(佐北)	69	(清明)	70	(鳥栖)	71	(敬徳)	72	(致遠)	73	(弘学)	74	(北陵)	75	(武雄)	76	(唐東)	77	(伊高)	78	(早佐)	79	(鳥商)	80	(佐商)	81	(佐西)	82	(敬徳)	83	(鳥栖)	84	(伊高)	85	(武雄)	86	(鳥栖)	87	(早佐)	88	(致遠)	89	(佐北)	90	(弘学)	91	(白石)	92	(鳥栖)	93	(致遠)	94	(佐西)

2年女子シングルス



1年女子シングルス



2年女子ダブルス

1	田嶋優里奈 (佐商)						馬渡留菜 (致遠) 36
2	久保田陽奈 (武雄)						佐藤明日遥菜 (白石) 37
3	永尾桃芽依里 (鳥栖)						柴山本利浦衣莉 (唐南) 38
4	笹野地奈緒 (致遠)						毛三福嶋那愛 (清明) 39
5	官藤原奈央 (白石)						太田のの (佐西) 40
6	堤賀梨々花 (唐南)						福山本崎愛菜 (佐北) 41
7	大津綾香里 (致遠)						真朝日武菜々 (鹿島) 42
8	中島彩智樹 (唐東)						百喜多口本村未 (鳥栖) 44
9	山崎怜音 (鹿島)						岡岩上栗山島藤月 (佐商) 45
10	百東水希実優葉乃 (佐北)						中後山官大久中官永轟末中 (唐南) 46
11	森永鈴彩咲 (佐女)						山崎島田尾崎池木 (白石) 47
12	富吉地笑杏 (鳥栖)						大久中官永轟末中 (致遠) 48
13	牟田南々海咲希子 (鳥商)						尾崎池木 (佐女) 49
14	猿渡美塔奈愛美布 (佐西)						永轟末中 (佐西) 50
15	高永石結楓乃 (致遠)						秀福島森原部野本 (弘学) 51
16	碓内楓乃 (武雄)						杉渡竹山西寄藤方貴良中 (佐北) 55
17	福井川雪結乃友子 (佐西)						重松脇井崎金林紗 (鳥栖) 56
18	岩本陽南愛美未菜愛晴那 (白石)						官松野金子 (唐東) 57
19	江口真華来美 (佐商)						金林紗 (伊高) 58
20	小野島美那 (鳥栖)						前田陽明成真 (致遠) 59
21	岩櫛はる真姫乃海衣奈 (鹿島)						江口武賀口上 (佐西) 60
22	片岡顯七優羅桃奈 (致遠)						力古山 (敬徳) 61
23	川崎実羅桃奈 (唐南)						山 (白石) 62
24	小川菜七瑚天 (唐東)						中山 (唐南) 63
25	長黒春田花楓 (弘学)						岡本泉 (致遠) 64
26	藤本菜々香 (佐北)						今藤田里 (佐商) 65
27	西松莉央奈 (致遠)						江行頭武口坪永山 (致遠) 66
28	岸川光遥日菜伊 (武雄)						井大奥吉山 (武雄) 67
29	福前明菜 (伊高)						江行頭武口坪永山 (弘学) 68
30	浦川晴結倫 (白石)						井大奥吉山 (鹿島) 69
31	高崎遥日菜伊 (敬徳)						井大奥吉山 (鳥栖) 70
32	青山桃小						